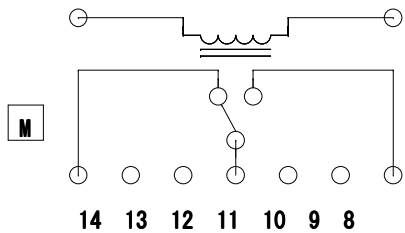


1 G6Y BOTTOM VIEW 7

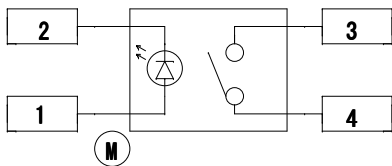


14 13 12 11 10 9 8

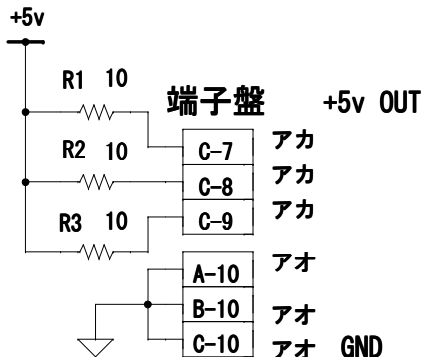
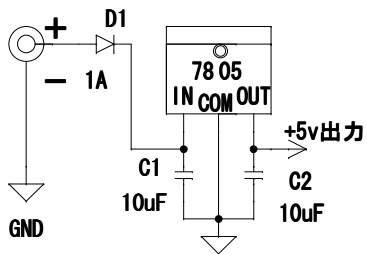
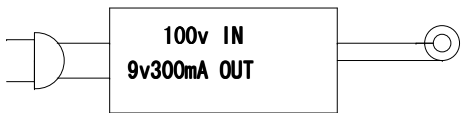
9, 10, 12, 13 GND

KM1~6 : MAX 30v 0.5A オムロン G6Y 1c接点 *100mΩ

TLP227G BOTTOM VIEW



KH1~3 : MAX 0.1A フォトリレー 東芝 TLP227G 1a接点 *35Ω

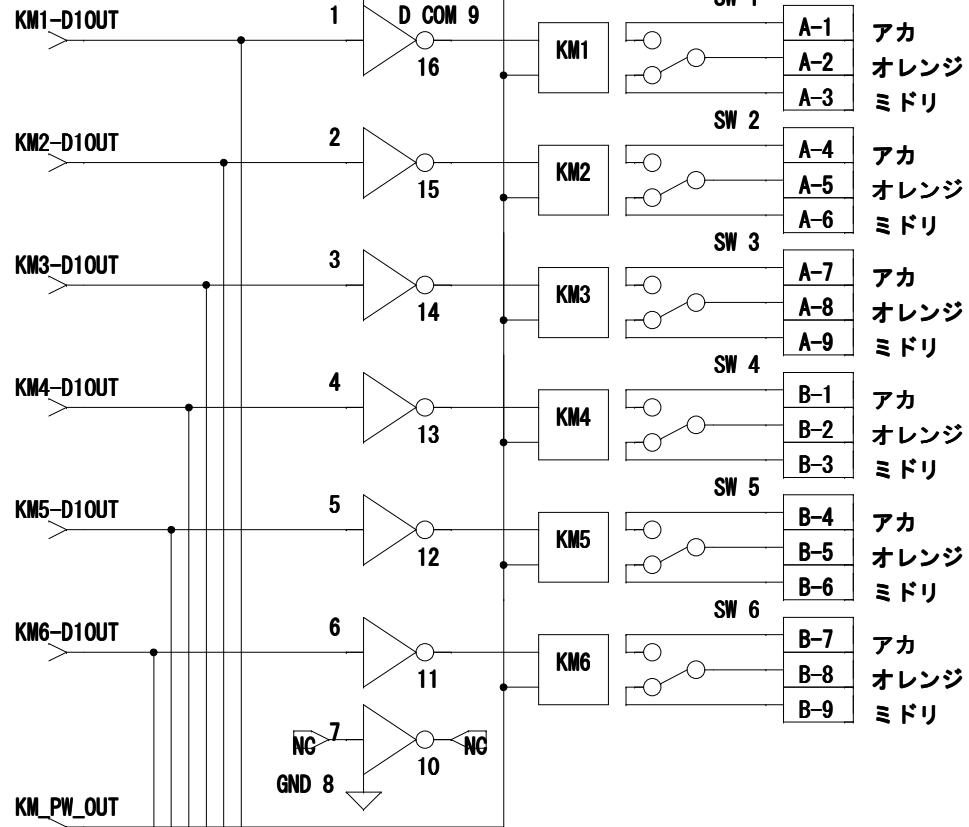


パラレルポート-PARA-SW 1/2 より

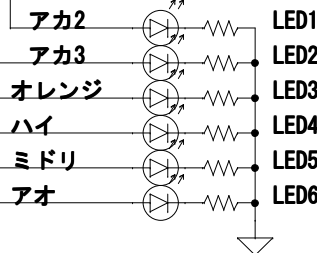
U7 TD62003

KM 1~6 omron G6Y

端子盤



Onoff Monitor LED



無表示抵抗は4.7kΩ

MicroSim Corporation

パラレルポート-PARA-SW 2/2

PSW-OUT