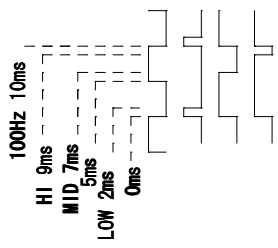


UP3/UP4
 in1 in2 out1 out2 モード
 0 0 ∞ ∞ ストップ
 1 0 H L CW
 0 1 L H CCW
 1 1 H H ブレーキ



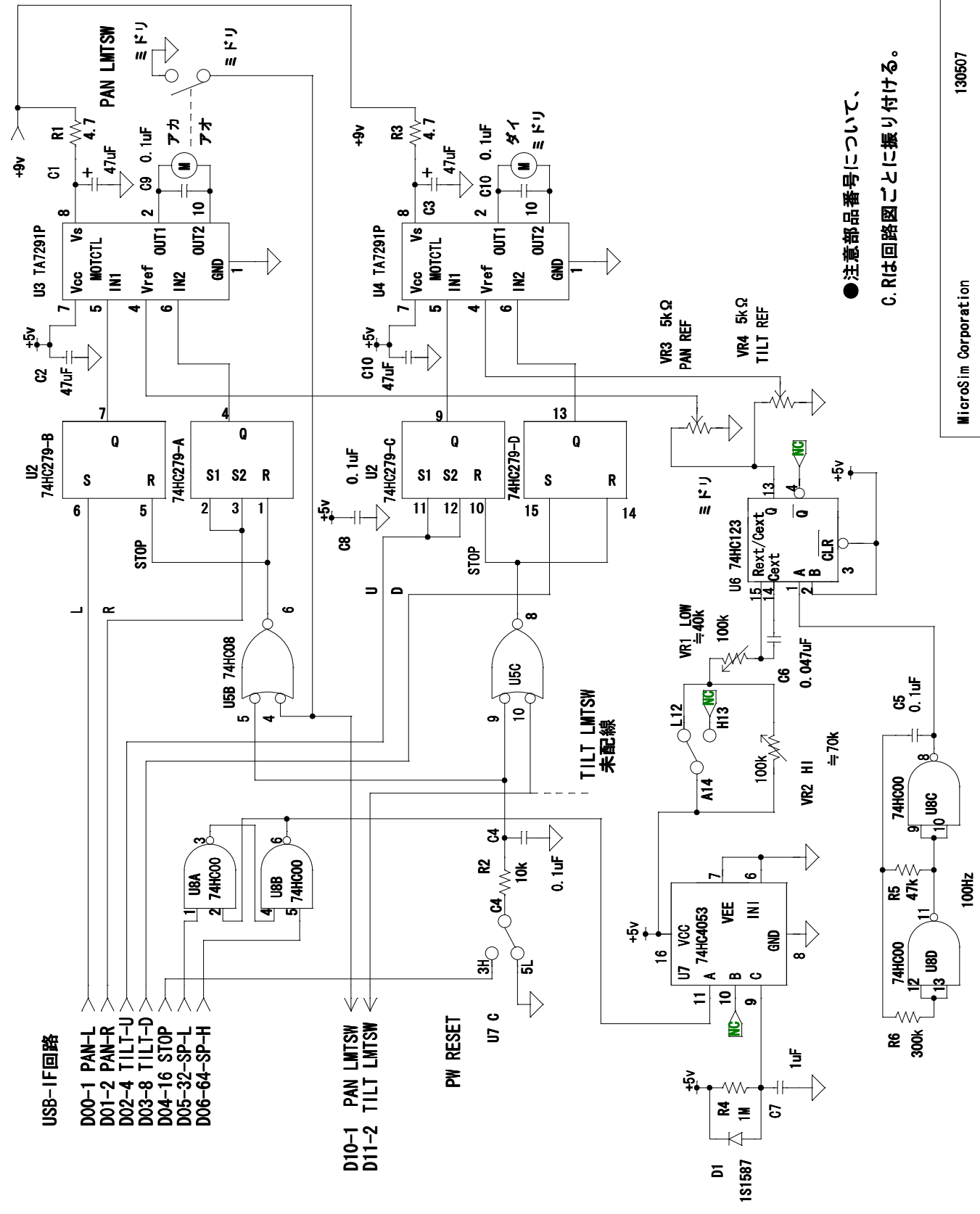
USB-IF回路

D00-1 PAN-L
 D01-2 PAN-R
 D02-4 TILT-U
 D03-8 TILT-D
 D04-16 STOP
 D05-32-SP-L
 D06-64-SP-H

D10-1 PAN LMTSW
 D11-2 TILT LMTSW

PW RESET

TILT LMTSW
 未配線



●注意部品番号について、
 C. Rは回路図ごとに振り付ける。